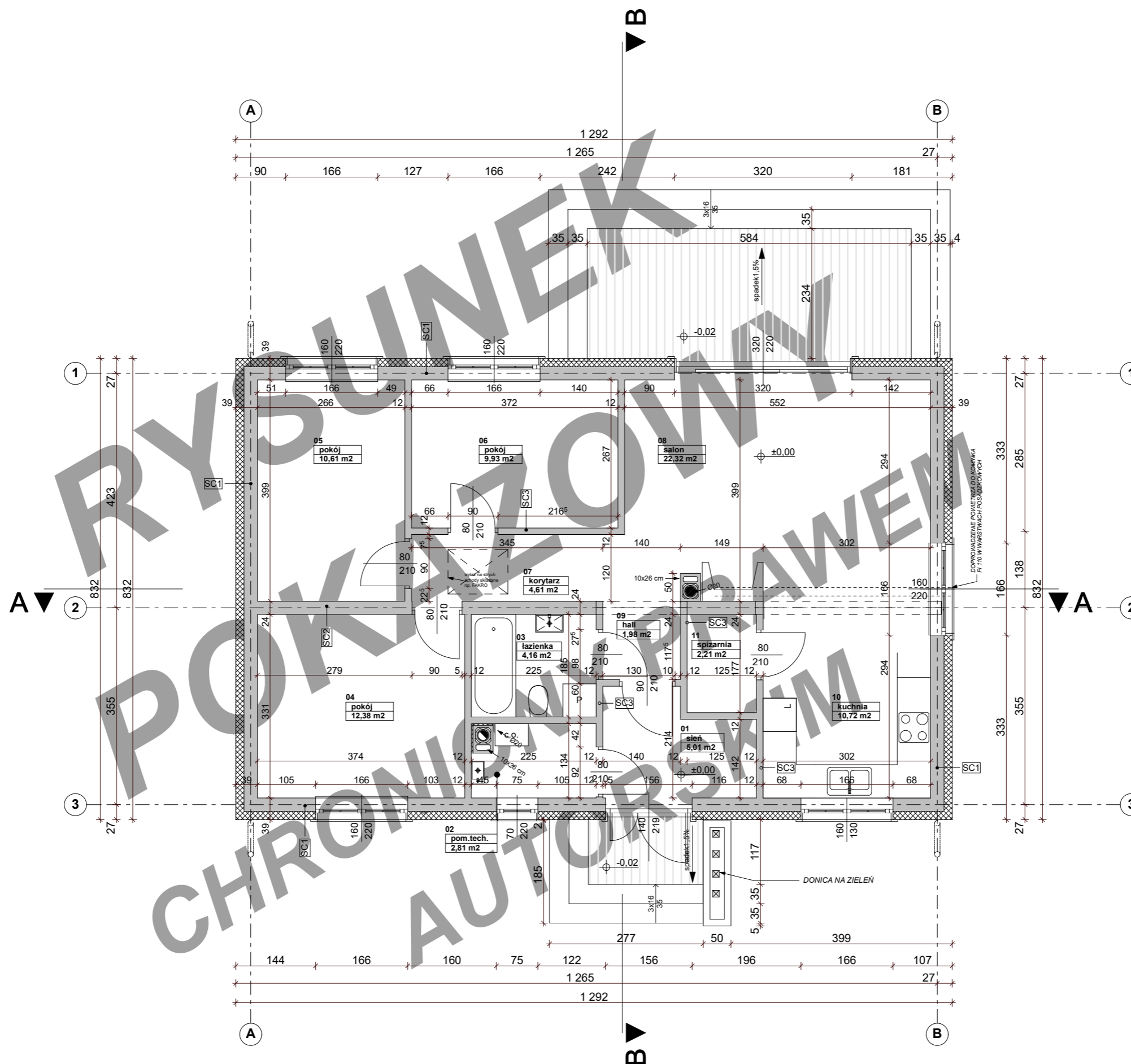


TK98

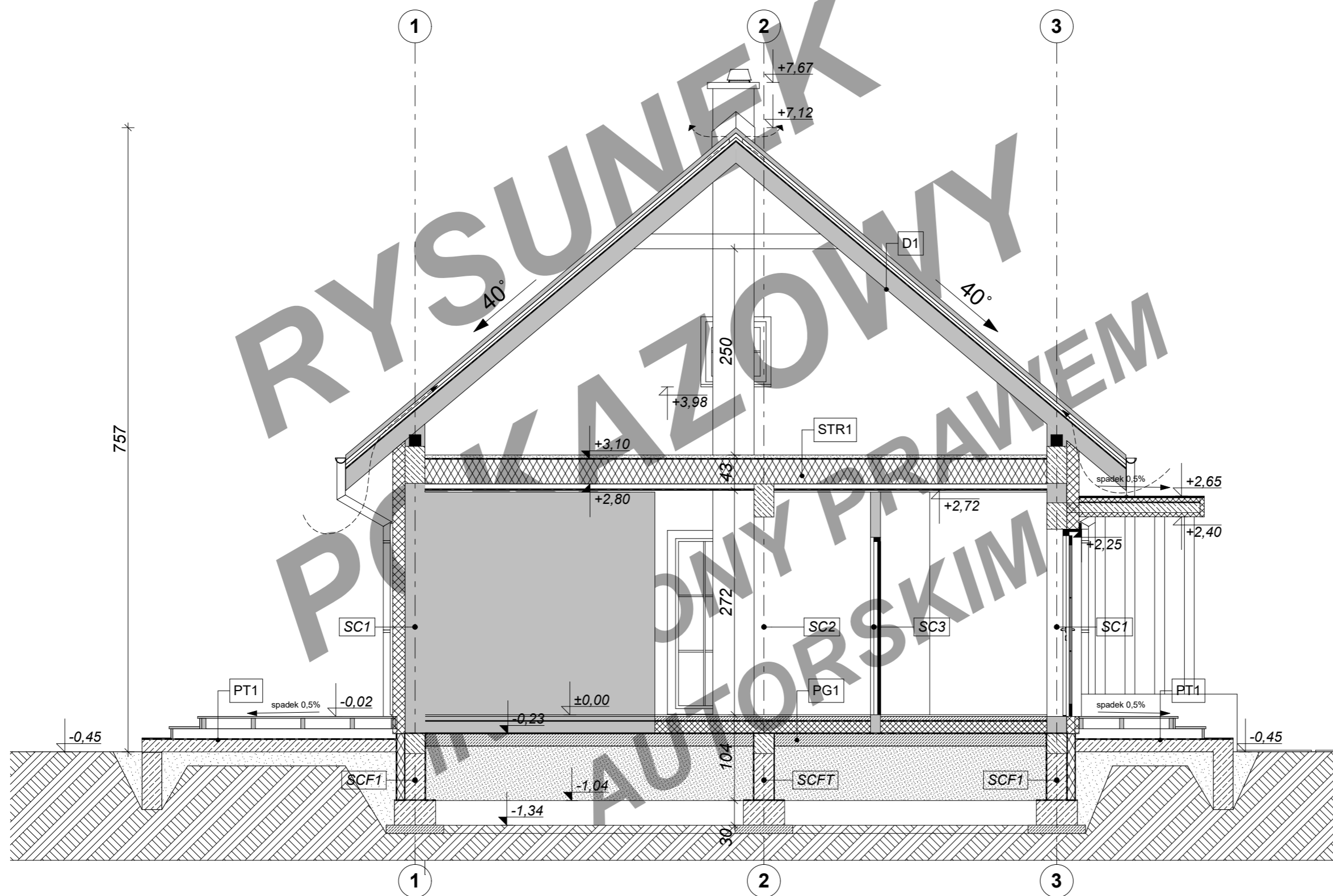


budujdom.
PROJEKTY

ARCHITEKA PRACOWNIA
ARCHITEKTONICZNA TOMASZ KAŁASKA
UL. KORCZUNKOWA 39 05-503 GŁOSKÓW
TEL. 22 371 13 18 TEL. 601 71 72 27
WWW.ARCHITEKA.PL WWW.BUDUJDOM.PL
BIURO@ARCHITEKA.PL

Uwaga: Rozwiązania koncepcyjne. Prezentowane dane mogą odbiegać od projektu budowlanego. Wynikać to może z technologii wykonania budynku i rozwiązań konstrukcyjnych. Różnice te nie mogą stanowić podstawy do jakichkolwiek roszczeń.

TK98



budujdom.
PROJEKTY

ARCHITEKA PRACOWNIA
ARCHITEKTONICZNA TOMASZ KAŁASKA
UL. KORCZUNKOWA 39 05-503 GŁOSKÓW
TEL. 22 371 13 18 TEL. 601 71 72 27
WWW.ARCHITEKA.PL WWW.BUDUJDOM.PL
BIURO@ARCHITEKA.PL

Uwaga: Rozwiązania koncepcyjne. Prezentowane dane mogą odbiegać od projektu budowlanego. Wynikać to może z technologii wykonania budynku i rozwiązań konstrukcyjnych. Różnice te nie mogą stanowić podstawy do jakichkolwiek roszczeń.

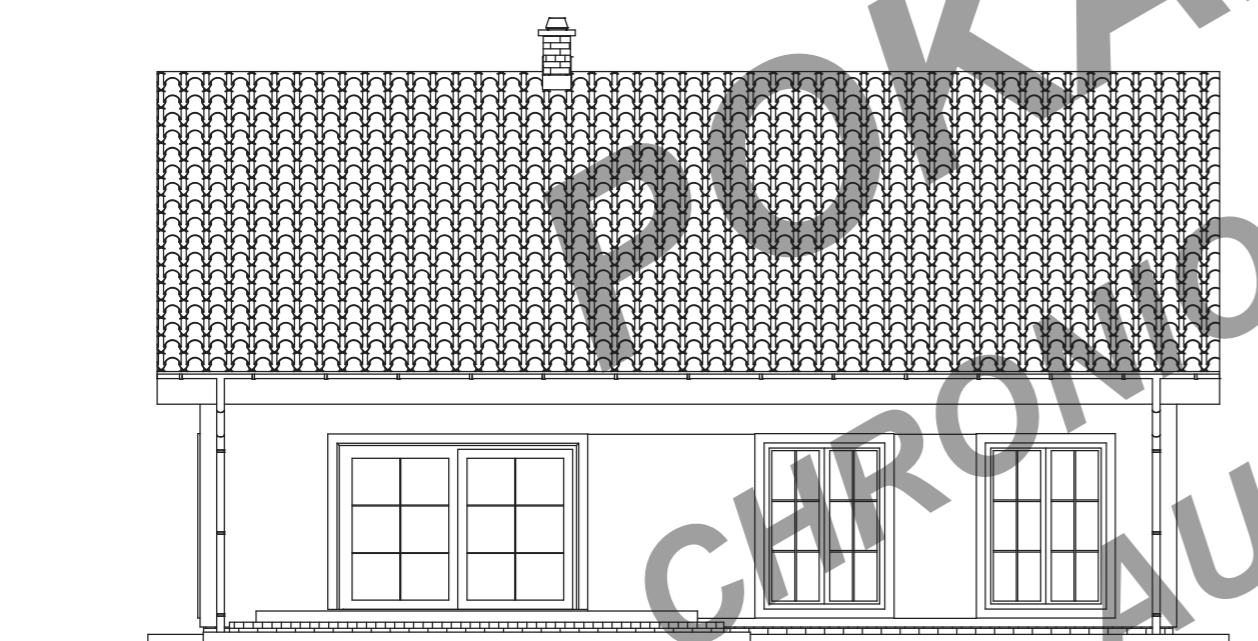
TK98



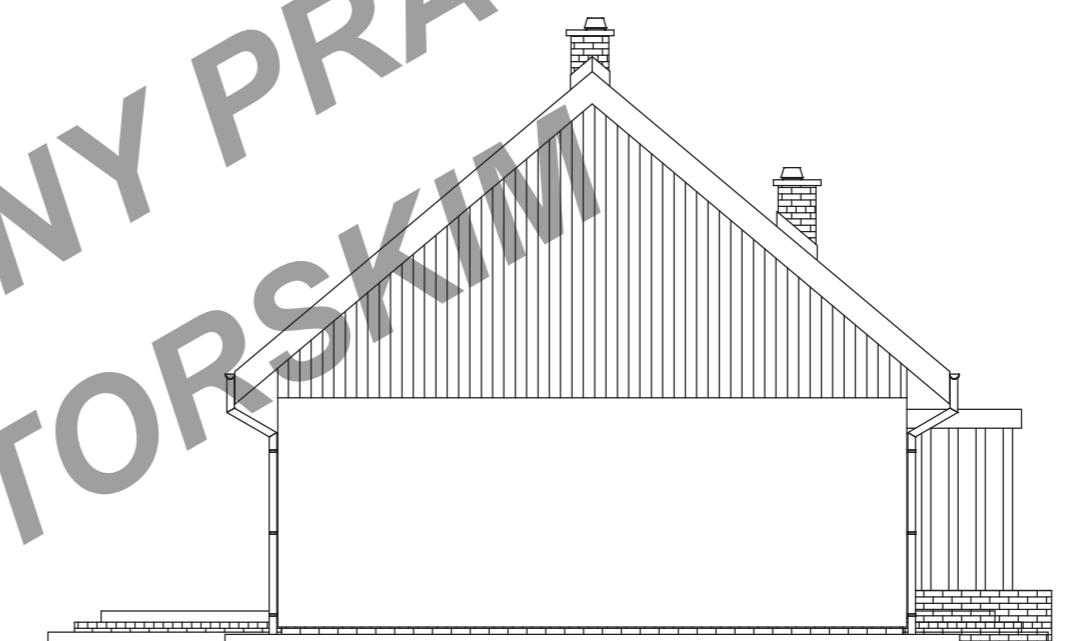
elwacja frontowa



elwacja boczna 1



elwacja ogrodowa



elwacja boczna 2



budujdom.
PROJEKTY

ARCHITEKA PRACOWNIA
ARCHITEKTONICZNA TOMASZ KAŁASKA
UL. KORCZUNKOWA 39 05-503 GŁOSKÓW
TEL. 22 371 13 18 TEL. 601 71 72 27
WWW.ARCHITEKA.PL WWW.BUDUJDOM.PL
BIURO@ARCHITEKA.PL

Uwaga: Rozwiązania koncepcyjne. Prezentowane dane mogą odbiegać od projektu budowlanego. Wynikać to może z technologii wykonania budynku i rozwiązań konstrukcyjnych. Różnice te nie mogą stanowić podstawy do jakichkolwiek roszczeń.