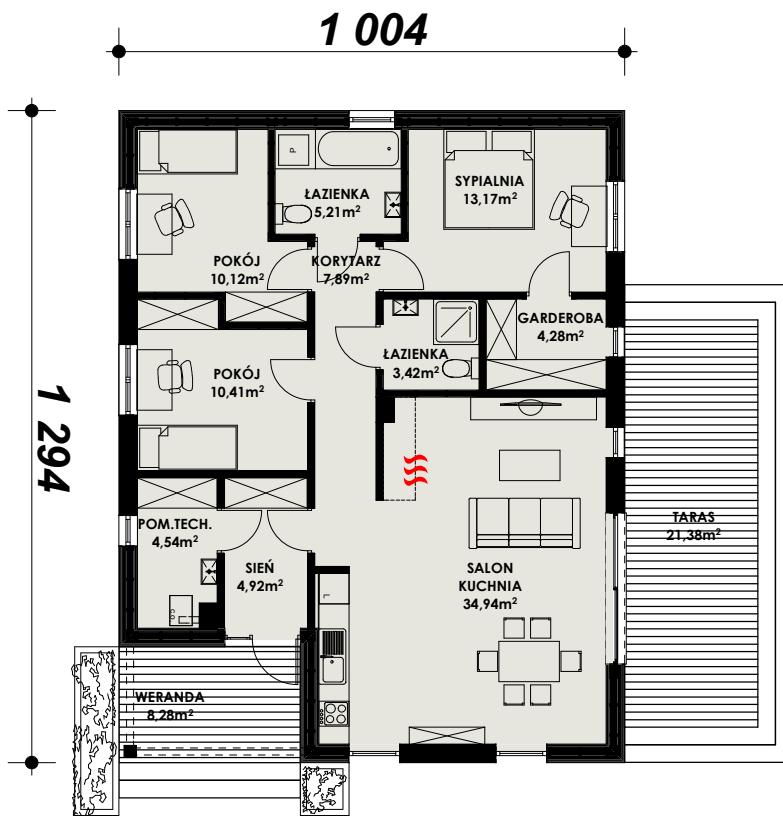
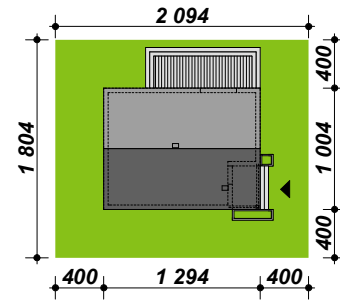




- Powierzchnia użytkowa - 98,90 m²
- Powierzchnia netto - 98,90 m²
- Powierzchnia zabudowy - 121,63 m²
- Kubatura - 257,14 m³
- Min. wymiary działki - 18,04 x 20,94 m
- Wysokość budynku - 6,52 m
- Kąt nachylenia dachu - 30 stopni
- Powierzchnia dachu - 150,05 m²



Minimalistyczny i wygodny dom parterowy w formie nowoczesnej stodoły, w którym funkcjonalny układ pomieszczeń pozwoli wygodnie mieszkać czteroosobowej rodzinie. Bryła budynku oraz zastosowane rozwiązania konstrukcyjne i techniczne zapewniają niskie koszty budowy i użytkowania. Znajdziemy tu trzy wygodne pokoje, dwie łazienki i wygodną otwartą przestrzeń dzienną z kominkiem w salonie i jadalni. Otwarta kuchnia z wyspą nie tylko pomieści wszelkie konieczne sprzęty ale zapewni także doskonały widok na ogród. TK102SDL jest domem w konstrukcji drewnianej szkieletowej.

W naszej ofercie posiadamy kilka wariantów w wersji murowanej, TK2 i TK82, TK82s oraz wersje z garażem TK2gp1, a także wersje w technologii szkieletowej TK102, TK103, TK104, TK105

PROPONOWANA TECHNOLOGIA:

ELEWACJE	okładzina drewniana
STROP	drewniany - wiązar kratowy
ŚCIANY WEWNĘTRZNE	szkielet drewniany
ŚCIANY ZEWNĘTRZNE	szkielet drewniany + ocieplenie
POKRYCIE DACHU	dachówka ceramiczna lub blacha na rąbek

Więcej informacji o tym projekcie, jak koszty budowy, rysunki szczegółowe i charakterystyka energetyczna można bezpłatnie pobrać z naszej strony www.budujdom.pl



Uwaga: Prezentowane dane mogą odbiegać od projektu budowlanego. Wynikać to może z technologii wykonania budynku i rozwiązań konstrukcyjnych. Różnice te nie mogą stanowić podstawy do jakichkolwiek roszczeń.

www.budujdom.pl biuro@architekta.pl tel. 022 371 13 18 tel. 601 71 72 27